

# INDICE

1- Introducción.

2- Propuesta.

2.1 Condiciones.

3- Programación

3.1 -Primeras ideas.

3.2 – Propuesta final.

3.2.1-Estructura.

3.2.2. -Circuito hidráulico.

3.2.3. -Circuito eléctrico.

3.2.4. -Circuito electrónico.

4- Planos.

5- Esquemas eléctricos y electrónicos.

## **2- PROPUESTA.**

Diseñar y construir un invernadero con sistema de riego y de calefacción, utilizando dispositivos electrónicos de selección.

### **2.1- Condiciones**

- a) Realizar el dispositivo de riego accionado por una bomba de agua mediante un motor de c.c. de 1,5 – 2 v.
- b) El dispositivo de calefacción constará de bombillas de c.c. de 4,5 v.
- c) El sistema de riego y de calefacción se accionará y detendrá mediante circuitos electrónicos que detectarán el nivel de temperatura y de humedad.

### **3- PROGRAMACIÓN.**

#### **3.1. Primeras ideas.**

##### **ESTRUCTURA.**

Es posible utilizar para la estructura, como soporte tableros de aglomerado de 1 cm de espesor y tableros de okumen. Para el soporte se pueden utilizar listones de madera pino de 1 cm<sup>2</sup> de sección. Para que se pueda ver el interior del invernadero y deje pasar la luz se utilizará metacrilato.

##### **MECANISMO**

El mecanismo de la bomba funciona con pequeño motor de cc que deberá accionar una hélices con la fuerza suficiente para que fuerce al agua a salir a presión por la tubería que plástico y recorre toda la tubería dejando caer el agua por goteo a traes de los agujero realizados en la tubería., El agua sobrante se recogerá en otro depósito. Los depósitos serán botes de latón.

##### **SISTEMA ELÉCTRICO**

El sistema de calefacción estará compuesto de varias bombillas unidas en paralelo y debido a efecto Joule nos proporcionarán calor.

##### **SISTEMA ELÉCTRONICO**

Los detectores serán placas formadas por resistencias variables con la T<sup>a</sup> o la humedad nos producirán una señal que la amplificaremos con transistores y mediante relés nos proporcionarán señales para el accionamiento de los dispositivos actuadores ( motor, bombillas,)

#### **3.2. Propuesta final.**

En esta propuesta se presentan dos invernadero en los que sólo variarán en la estructura del mismo. El sistema de riego y el sistema de calefacción se ponen en funcionamiento o pararán mediante detectores de humedad y T<sup>a</sup> respectivamente.

##### **3.2.1.-Estructura.**

Está formada por una base de aglomerado sobre la que apoya todo el invernadero y sus partes.

La base del invernadero es de okumen plastificado y en el fondo está la tierra de cultivo.

La estructura es a base de listones de madera de 1cm. De sección y las paredes y el techo de metacrilato.

### 3.2.2.- Circuito hidraulico.

El circuito está formado por un tubo de plástico con orificios a intervalos regulares por donde cae el agua.

La bomba de agua en la propuesta nº 1

Un motor de cc. Introducido en un bote para guardar carretes de fotos aislado con plastilina, en un agujero en el fondo saldrá el eje que enlaza con la hélice. La hélice está formada por cuatro aspas de metal acopladas en un cubo de madera.

La bomba de agua en la propuesta nº 2

Está formada por un motor colocado en una estructura y unido por un eje a la hélice formada por 4 aspas de metal unidas por un cubo de madera.

El bote de la bomba y el de recepción del exceso de agua está formado por 2 botes de hojalata. En estos botes se ha realizado un orificio donde el tubo de plástico de la tubería entrará a presión en el bote. Las aspas girarán y recorrerán toda la circunferencia del bote en su borde pero sin chocar con las paredes del bote de tal manera que empuje el agua con suficiente fuerza para que salga por la tubería.

### 3.2.3.- Circuito eléctrico.

Está compuesto por bombillas colocadas en paralelo. El efecto Joule produce el calor necesario para el calentamiento del invernadero.

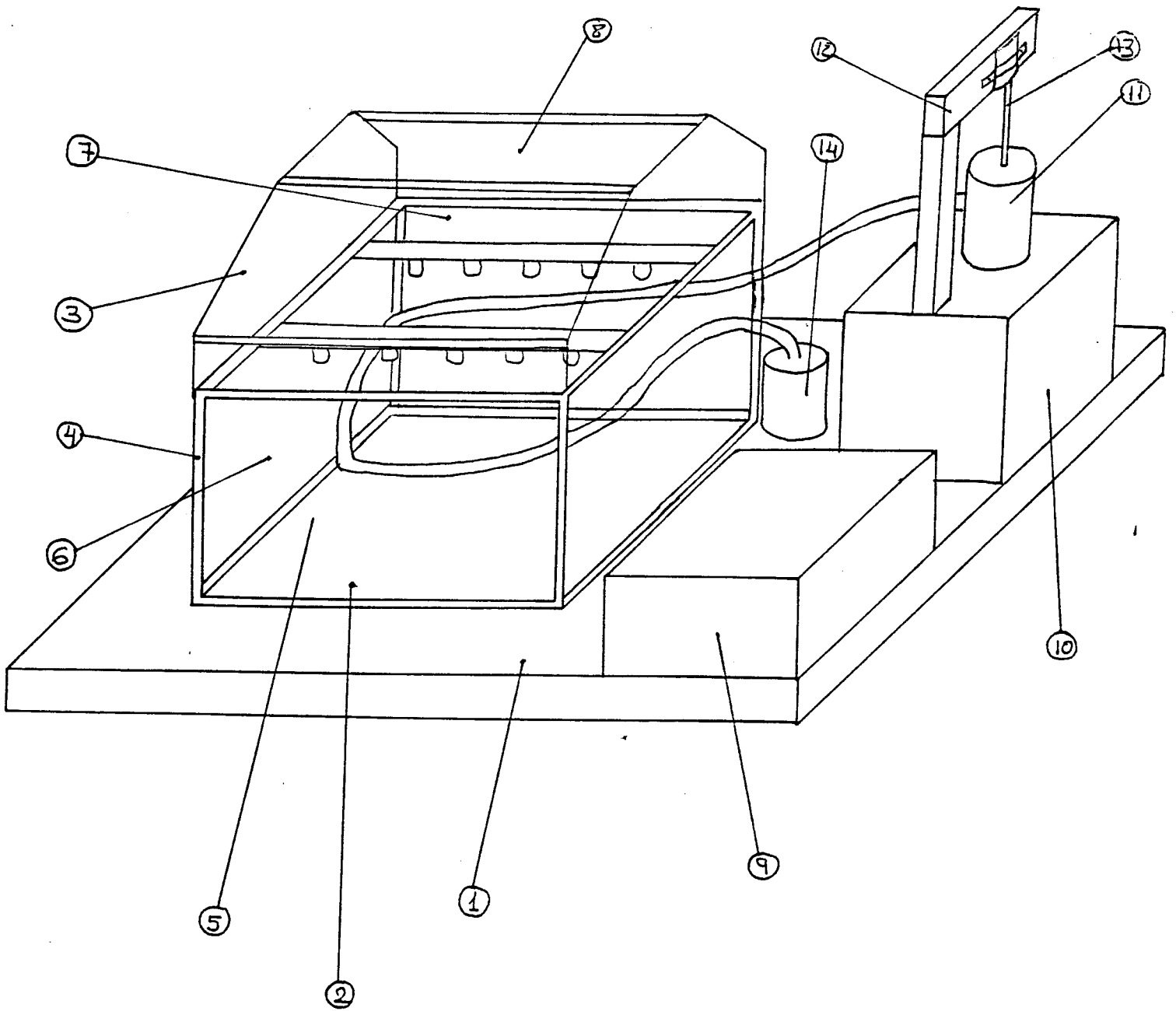
El motor de la bomba se conecta a una tensión de 5v.

### 3.2.4.-Circuito electrónico.

Los detectores de humedad y temperatura son circuitos impresos que detectan la señal adecuada en cada caso y mediante transistores amplifican la señal que por medio de un relé accionara, los motores o las bombillas en cada caso.

En los esquemas electrónicos se pueden observar la disposición de todos los elementos que irán montados en las placas

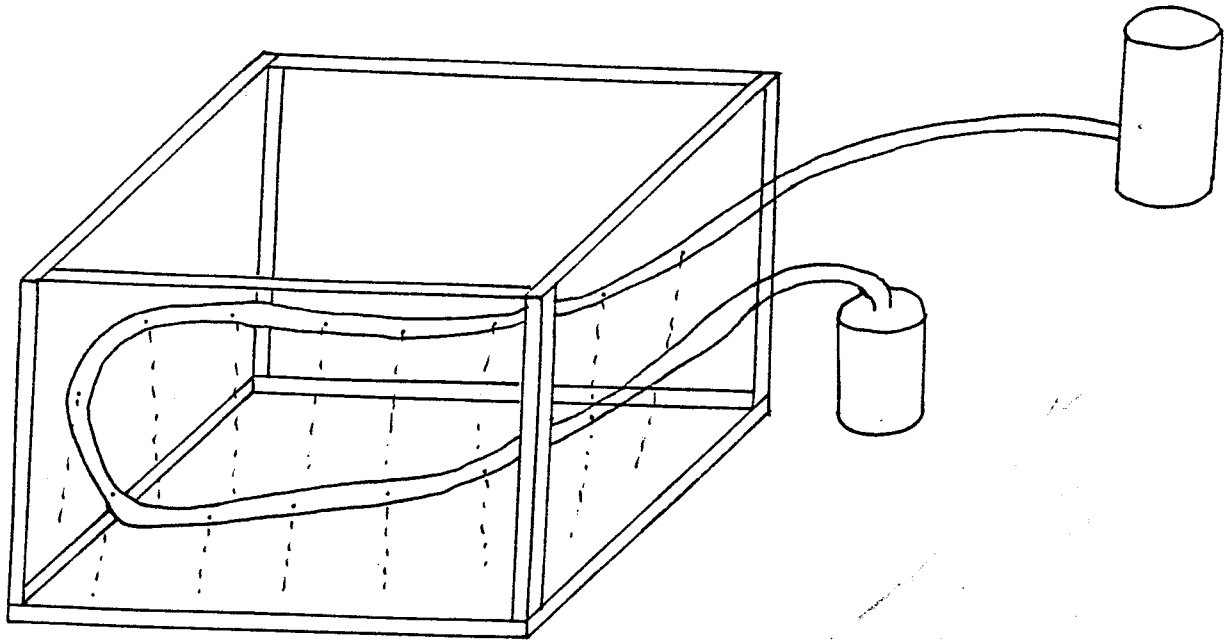
Estas placas estarán colocadas en una caja fuera del invernadero pero conectadas dentro del invernadero.



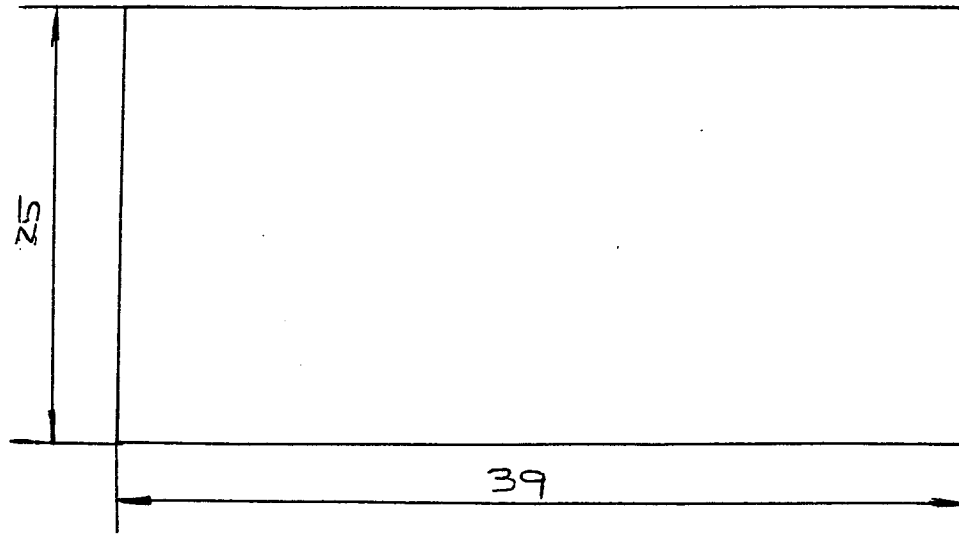
|          |              |           |   |
|----------|--------------|-----------|---|
|          |              |           |   |
|          |              |           |   |
| Marca    | Denominación | Nº piezas |   |
| Dibujado | Fecha        | Nombre    | I.E.S PÍO DEL RÍO HORTEGA<br>DPTO. TECNOLOGÍA |
| Escala   | DESPIECE     |           |   |



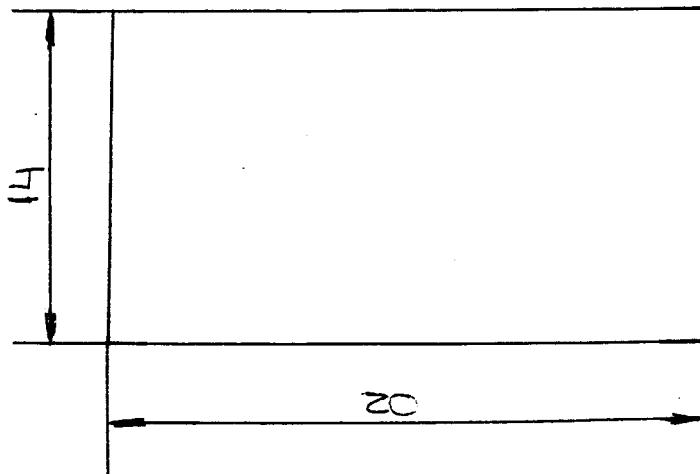
# ESQUEMA HIDRÁULICO



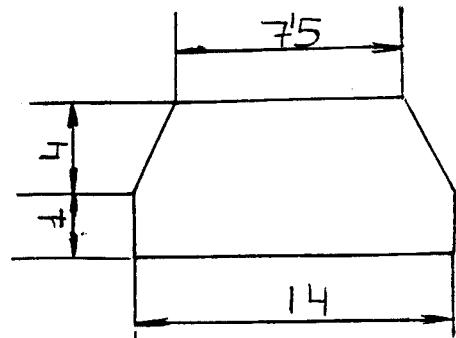
|          |              |           |   |
|----------|--------------|-----------|---|
|          |              |           |   |
|          |              |           |   |
| Marca    | Denominación | Nº piezas |   |
|          | Fecha        | Nombre    | I.E.S PÍO DEL RÍO HORTEGA<br>DPTO. TECNOLOGÍA |
| Dibujado |              |           |   |
| Escala   | DESPIECE     |           | Proyecto:<br>INVERNADERO                      |



PIEZA N°2



PIEZA N°3

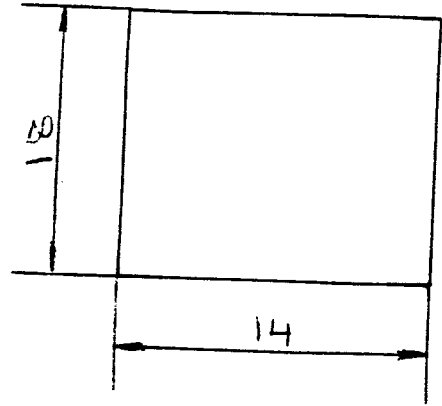


|          |              |           |   |
|----------|--------------|-----------|---|
|          |              |           |   |
|          |              |           |   |
| Marca    | Denominación | Nº piezas |   |
|          | Fecha        | Nombre    | I.E.S PÍO DEL RÍO HORTEGA<br>DPTO. TECNOLOGÍA |
| Dibujado |              |           |   |
| Escala   | DESPIECE     |           | Proyecto:<br>INVERNADERO                      |

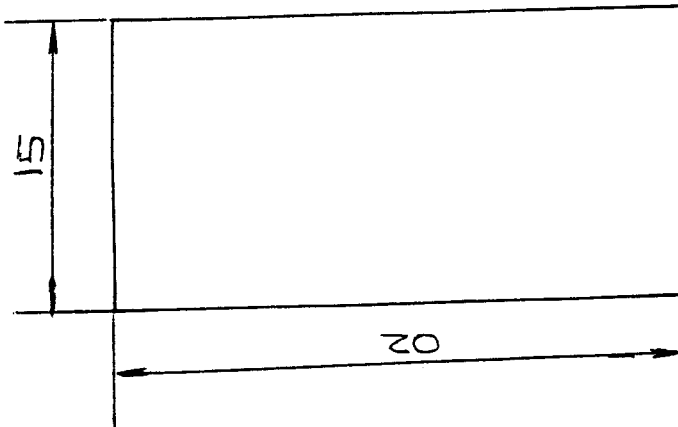
PIEZA N° 4



PIEZA N° 6

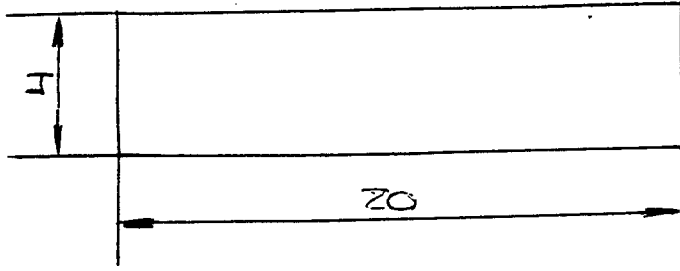


PIEZA N° 5

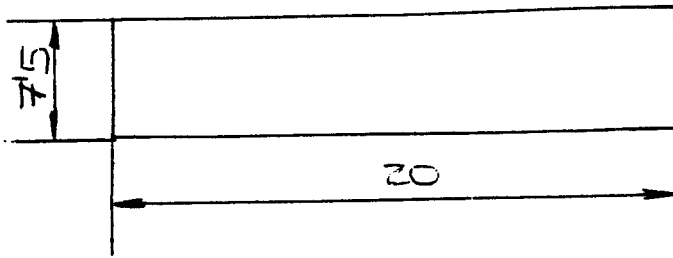


|          |              |           |   |
|----------|--------------|-----------|---|
|          |              |           |   |
|          |              |           |   |
| • Marca  | Denominación | Nº piezas |   |
|          | Fecha        | Nombre    | I.E.S PÍO DEL RÍO HORTEGA<br>DPTO. TECNOLOGÍA |
| Dibujado |              |           |   |
| Escala   | DESPIECE     |           | Proyecto:<br>INVERNADERO                      |

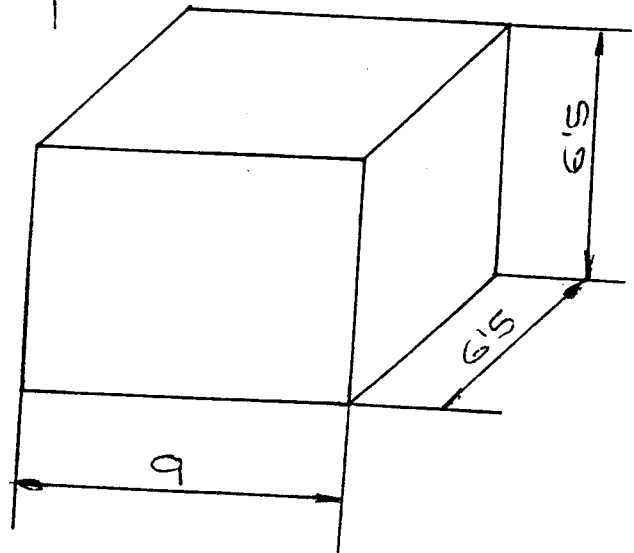
REZA N° 7



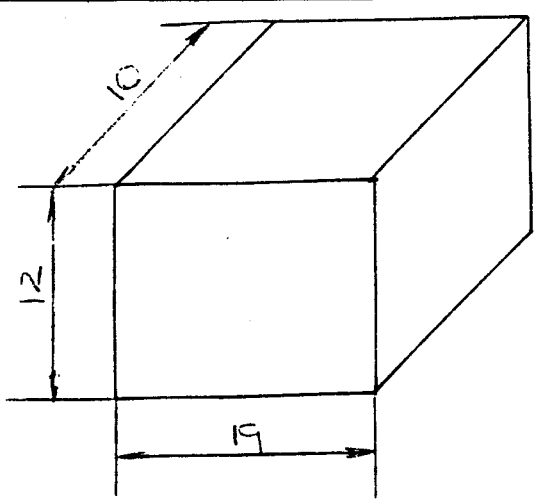
REZA N° 8



REZA N° 9

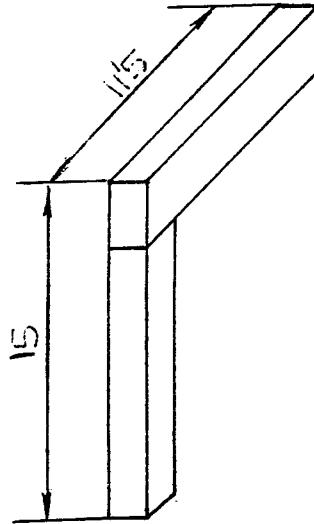


|          |              |           |   |
|----------|--------------|-----------|---|
|          |              |           |   |
|          |              |           |   |
| Marca    | Denominación | N° piezas |   |
|          | Fecha        | Nombre    | I.E.S PÍO DEL RÍO HORTEGA<br>DPTO. TECNOLOGÍA |
| Dibujado |              |           |   |
| Escala   | DESPIECE     |           | Proyecto:<br>INVERNADERO                      |

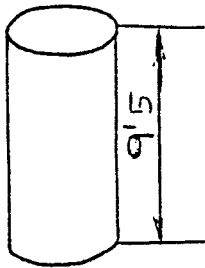


PIEZA N° 10

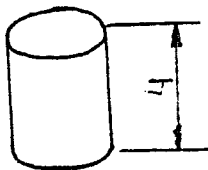
PIEZA N° 12



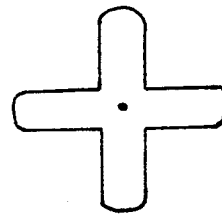
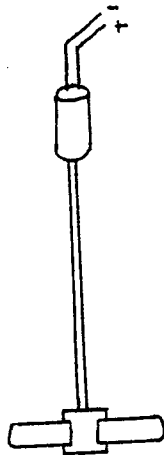
PIEZA N° 11



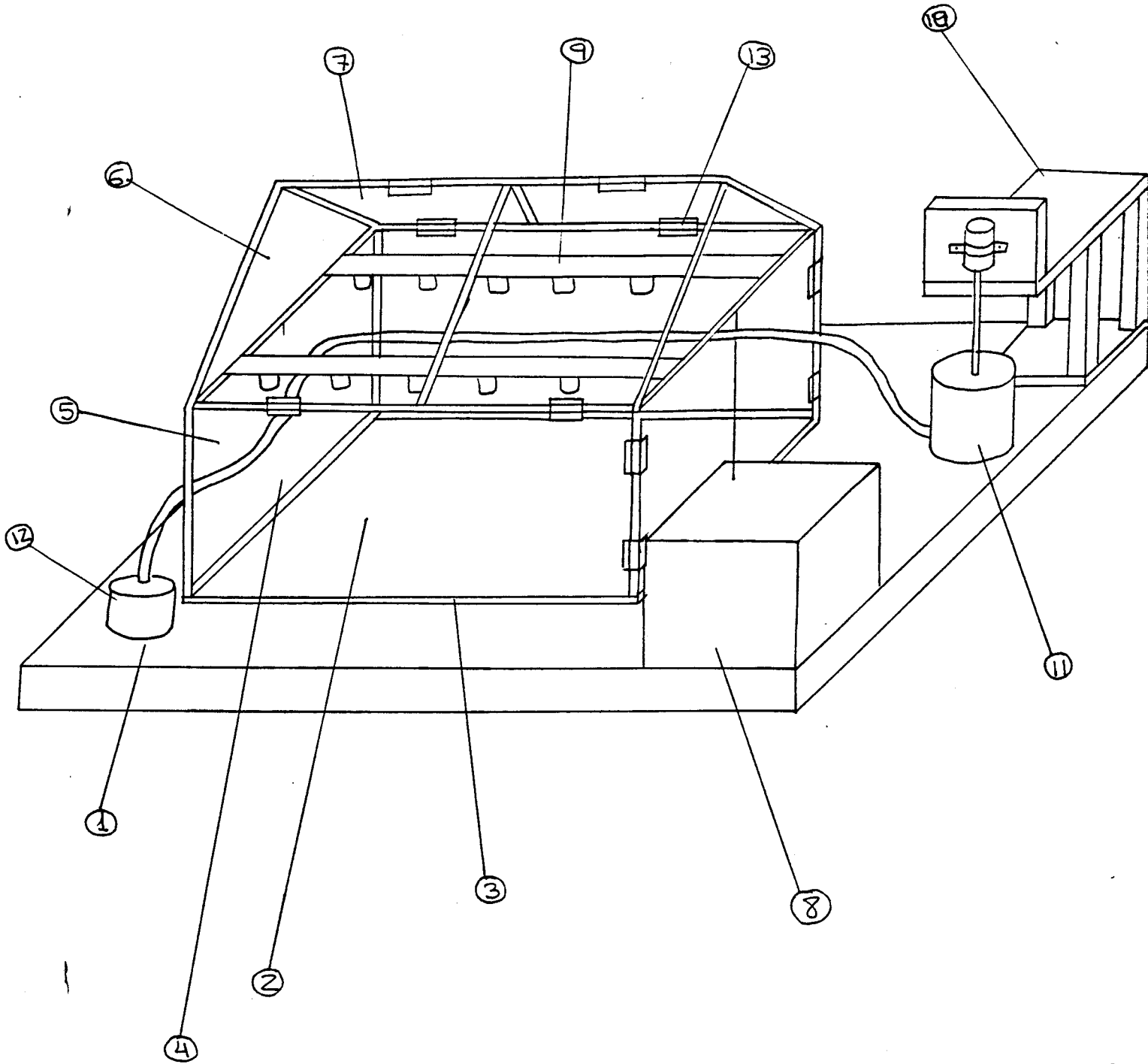
PIEZA N° 14



PIEZA N° 13



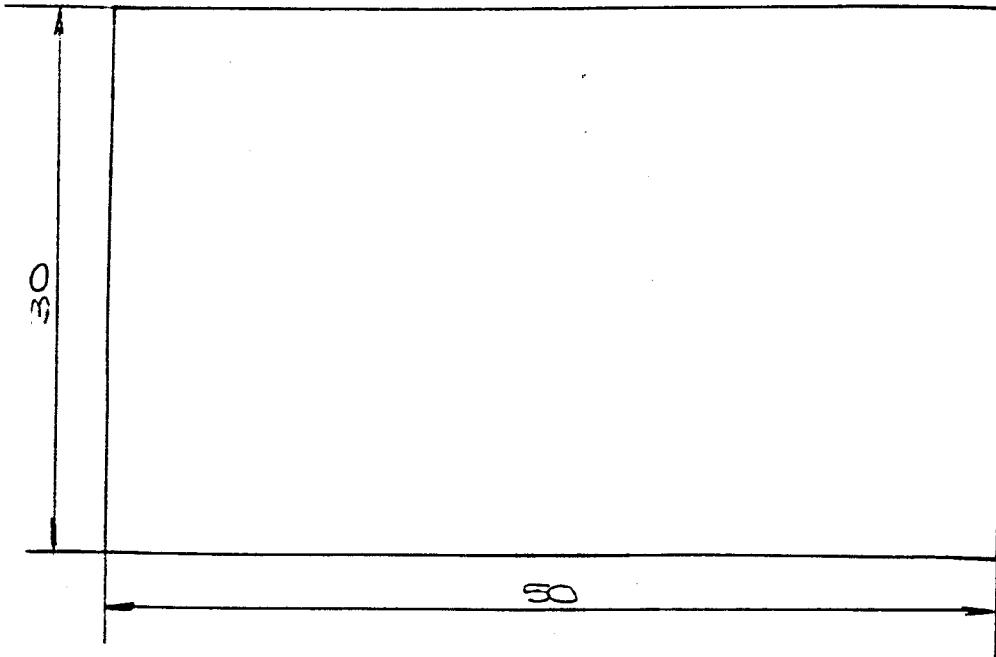
|          |              |           |   |
|----------|--------------|-----------|---|
|          |              |           |   |
|          |              |           |   |
| Marca    | Denominación | N° piezas |   |
|          | Fecha        | Nombre    | I.E.S PÍO DEL RÍO HORTEGA<br>DPTO. TECNOLOGÍA |
| Dibujado |              |           |   |
| Escala   | DESPIECE     |           | Proyecto:<br>INVERNADERO                      |



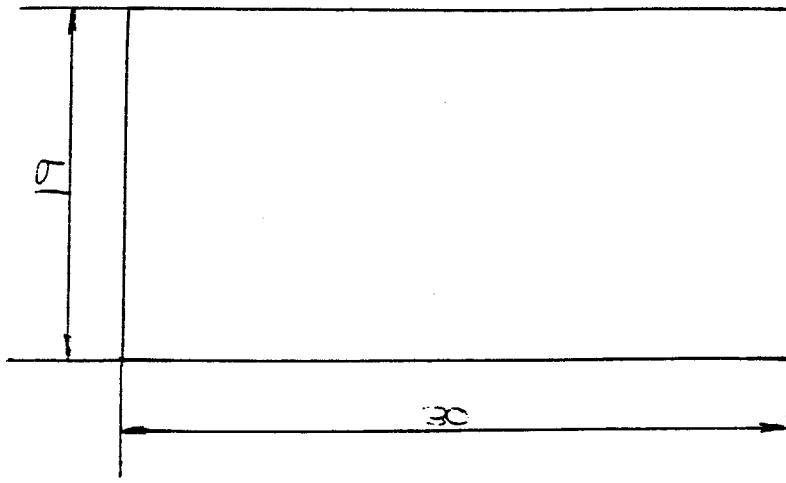
|          |              |        |   |
|----------|--------------|--------|---|
|          |              |        |   |
|          |              |        |   |
| Marca    | Denominación |        | Nº piezas                                     |
|          | Fecha        | Nombre | I.E.S PÍO DEL RÍO HORTEGA<br>DPTO. TECNOLOGÍA |
| Dibujado |              |        |   |
| Escala   | DESPIECE     |        | Proyecto:<br>INVERNADERO                      |



PIEZA N° 1



PIEZA N° 2

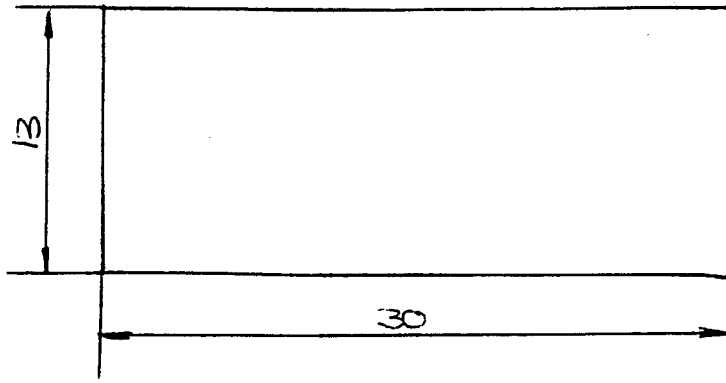


PIEZA N° 3

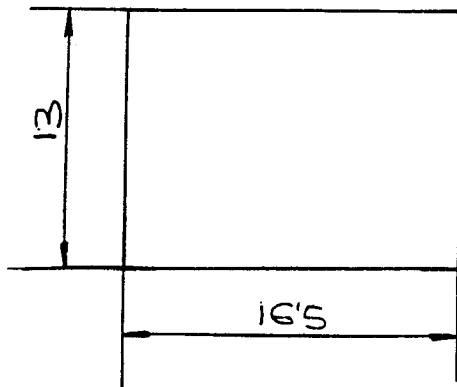


|          |              |        |   |
|----------|--------------|--------|---|
|          |              |        |   |
|          |              |        |   |
| • Marca  | Denominación |        | N° piezas                                     |
|          | Fecha        | Nombre | I.E.S PÍO DEL RÍO HORTEGA<br>DPTO. TECNOLOGÍA |
| Dibujado |              |        |   |
| Escala   | DESPIECE     |        | Proyecto:<br>INVERNADERO                      |

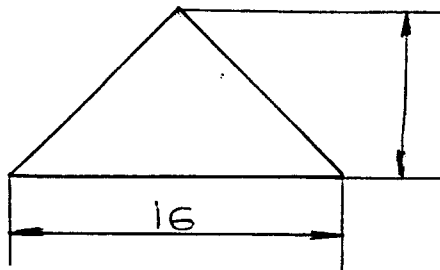
PIEZA N°4



PIEZA N°5

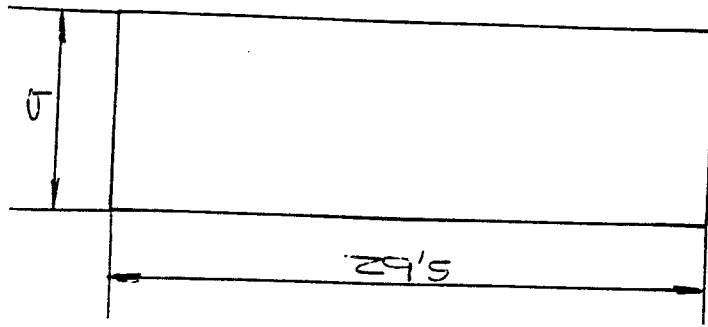


PIEZA N°6.

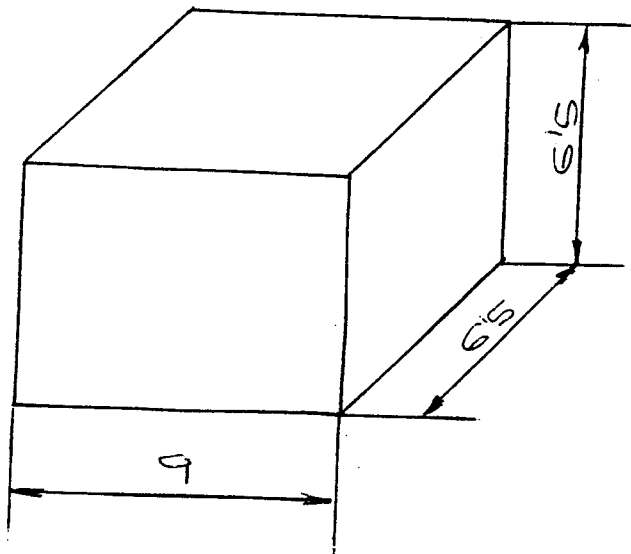


|          |              |           |   |
|----------|--------------|-----------|---|
|          |              |           |   |
|          |              |           |   |
| Marca    | Denominación | Nº piezas |   |
|          | Fecha        | Nombre    | I.E.S PÍO DEL RÍO HORTEGA<br>DPTO. TECNOLOGÍA |
| Dibujado |              |           |   |
| Escala   | DESPIECE     |           | Proyecto:<br>INVERNADERO                      |

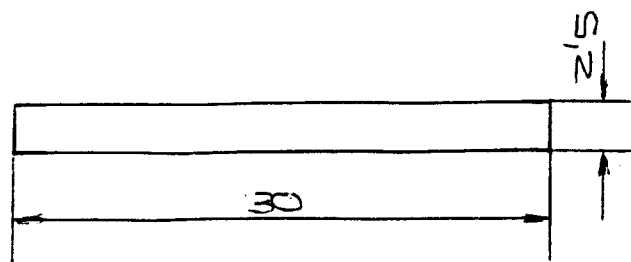
PIEZA N° 7



PIEZA N° 8



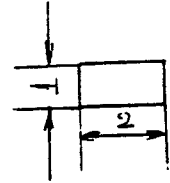
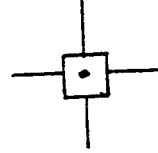
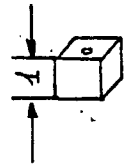
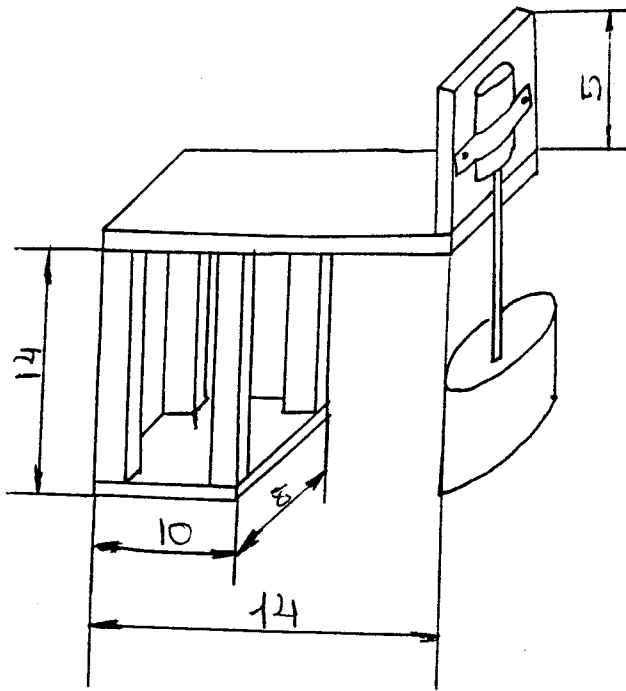
PIEZA N° 9



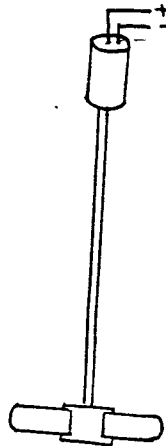
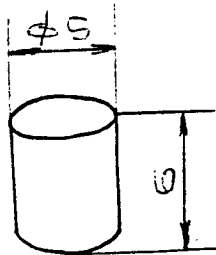
|          |              |           |   |
|----------|--------------|-----------|---|
|          |              |           |   |
|          |              |           |   |
| Marca    | Denominación | N° piezas |   |
|          | Fecha        | Nombre    | I.E.S PÍO DEL RÍO HORTEGA<br>DPTO. TECNOLOGÍA |
| Dibujado |              |           |   |
| Escala   | DESPIECE     |           | Proyecto:<br>INVERNADERO                      |

PIEZA N° 10

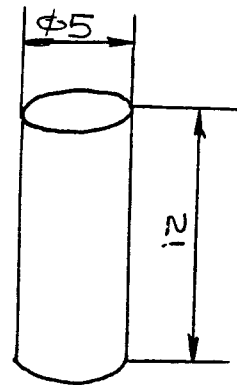
HELICE



PIEZA N° 12



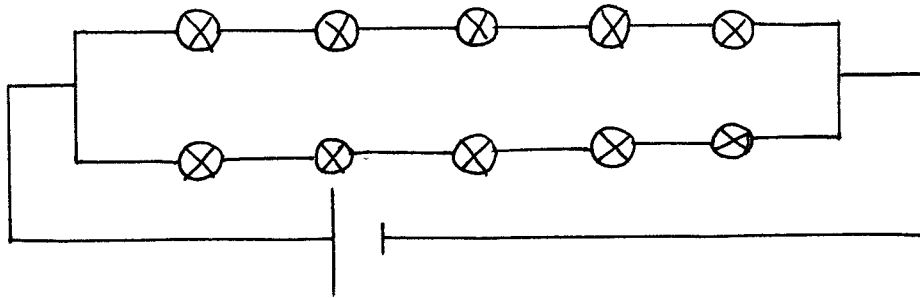
PIEZA N° 11



|          |              |           |   |
|----------|--------------|-----------|---|
|          |              |           |   |
|          |              |           |   |
| Marca    | Denominación | Nº piezas |   |
|          | Fecha        | Nombre    | I.E.S PÍO DEL RÍO HORTEGA<br>DPTO. TECNOLOGÍA |
| Dibujado |              |           |   |
| Escala   | DESPIECE     |           | Proyecto:<br>INVERNADERO                      |

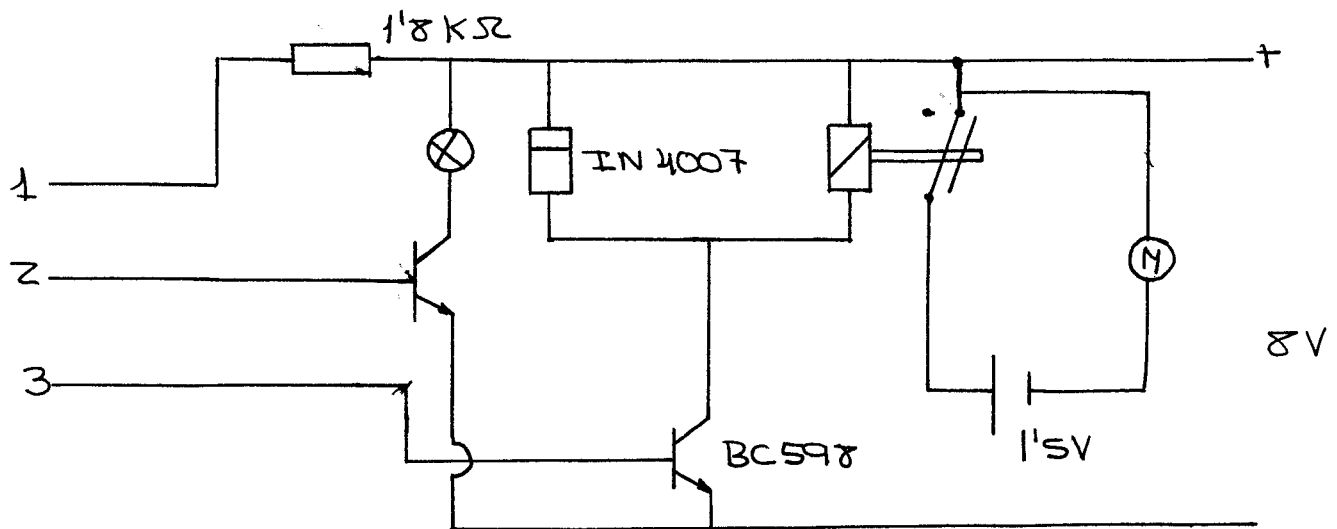
# ESQUEMAS ELECTRICOS Y ELECTRONICOS

PROPUESTA N° 1 y 2.



PROPUESTA N° 1 y 2.

DETECTOR DE HUMEDAD



DETECTOR DE CALOR.

