	Pruebas de Acceso a las Universidades de Castilla y León	TECNOLOGIA INDUSTRIAL <u>LOGSE</u>	Número de páginas: 2
---	---	--	--------------------------------

CRITERIOS GENERALES DE EVALUACION.

Se valorarán positivamente las contestaciones ajustadas a las preguntas, la coherencia y la claridad en la exposición, el rigor conceptual, la correcta utilización de las unidades, la incorporación en su caso, de figuras explicativas, empleo de diagramas detallados. etc.

El alumno deberá escoger UNA de las dos opciones presentadas A o B

OPCION A

PROBLEMAS (0 a 2.5 puntos cada problema)

Problema nº 1:

Una barra de Aluminio de 1,25 cm de diámetro, está sometida a una carga de 2500 kg.

- 1) Calcular la tensión de la barra en Mpa.
- 2) Si la barra tiene una longitud inicial de 60 cm y la deformación, ϵ , es de 0,005 en el momento en que se aplica dicha carga, ¿cuál es la longitud final de la barra?.

Problema nº 2

Considérese la siguiente ecuación obtenida a partir de un sistema mecánico:

$$m \cdot d^2x_o / dt^2 = - b \cdot (dx_o / dt - dx_i / dt) - k \cdot (x_o - x_i)$$

donde:

“m” es la masa de un cuerpo

“x_o“, “x_i” representan desplazamientos del cuerpo

“b” y “k” son coeficientes constantes

Se pide:

- a) Obtener el diagrama de bloques a partir de la ecuación anterior
- b) Obtener la función de transferencia X_o(s)/X_i(s) suponiendo condiciones iniciales nulas.

TEMA (0 a 3 puntos)

Constitución y clasificación de las máquinas eléctricas rotativas.

CUESTIONES (0 a 1 punto cada cuestión)

- 1) -¿Qué presión máxima debe soportar una bomba de engranajes que acciona a un cilindro de doble efecto cuyo vástago ejerce una fuerza de en ambos sentidos de una tonelada , si el cilindro es de 5 cm. de diámetro y su vástago de 2 cm.?
- 2) - Define para qué sirve el Índice de Viscosidad (I.V.) de un aceite, así como la forma de evaluarlo.

OPCION B

PROBLEMAS (0 a 2.5 puntos cada problema)

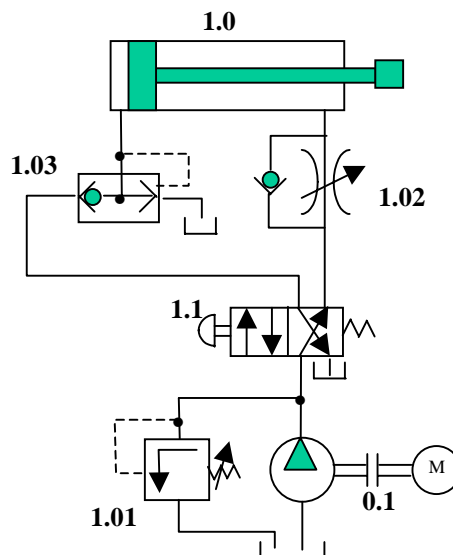
Problema n° 1

El gas propano tiene un poder calorífico de 23.000 kcal/m^3 (en cond. norm.), con el cual se alimenta una caldera de 12 kW de potencia útil, y un rendimiento del 95% ; caldera que pertenece a la instalación de calefacción de una vivienda, que tiene instalados radiadores de agua caliente con una potencia total de radiadores de 4.500 kcal . Determinar el consumo de combustible por hora, y la fracción de tiempo que ha de estar funcionando la caldera para proporcionar la energía de 4.500 kcal que requiere la instalación.

Problema n° 2

En la instalación oleohidráulica representada en el esquema :

- Definir los componentes.
- Explicar el funcionamiento de la instalación
- ¿Qué ocurre si al montar la instalación el regulador 1.02 se conecta al revés?



TEMA (0 a 3 puntos)

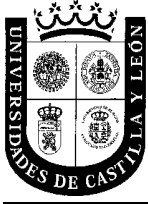

Tratamientos térmicos: el temple.

CUESTIONES (0 a 1 punto cada cuestión)

- ¿ Qué es la respuesta en frecuencia de un sistema de control ?. ¿ Para qué sirve el diagrama de Bode?
- Considérese un sistema de control cuya ecuación característica en el dominio de la variable “s” es:

$$s^4 + 3s^3 + 3s^2 + 2s + k = 0$$

Determinar los valores que debe tomar la variable “k” para que el sistema sea estable.

	Pruebas de acceso a las Universidades de Castilla y León	TECNOLOGIA INDUSTRIAL <u>LOGSE</u>	CRITERIOS DE CORRECCIÓN	 Tablón de anuncios
---	---	---	-------------------------------------	--

CRITERIOS ESPECIFICOS DE CORRECCIÓN Y CALIFICACION

A los PROBLEMAS: En la corrección de los problemas se deberán valorar de forma semejante cada una de las preguntas propuestas, teniendo en cuenta las siguientes estimaciones:

- El planteamiento de cada pregunta
- La aplicación justificada de las expresiones de cálculo que utilice
- El proceso de cálculo seguido y el correcto uso de las unidades físicas correspondientes
- El resultado final obtenido

Valoración de cada problema: 0 a 2,5 puntos, con la estimación siguiente para cada problema y para los apartados solicitados:

Opción A:

- Problema 1:* **1,25 puntos cada apartado**
Problema 2: **1,25 puntos cada apartado**

Opción B:

- Problema 1:* **1,5 puntos por las expresiones correctas para resolver el problema**
 1 punto por la soluciones numéricas con sus unidades correctas
- Problema 2:* **apartado a) 1 punto**
 apartado b) 1 punto
 apartado c) 0,5 puntos

A los TEMAS: El alumno deberá dar una respuesta clara y concisa a los temas planteados, en la que se valorará los siguientes aspectos:

- definición de los conceptos y/o dispositivos objeto del tema en cuestión
- la descripción de las partes constitutivas y su funcionamiento
- el detalle de ejemplos que puedan aclarar o completar las respuestas anteriores
- la redacción ordenada de las respuestas, según el propio criterio del alumno.

Valoración del tema: 0 a 3 puntos, según los criterios definidos.

A las CUESTIONES: Deberá demostrar el conocimiento de la cuestión planteada, con una respuesta ajustada a la pregunta efectuada, según la definición existente en los textos habituales de estudio disponibles por alumnos capacitados para acceder a la Universidad.

Valoración de cada cuestión: 0 a 1 punto, con estimación:

- **1 punto**, si la respuesta se ajusta exactamente a la cuestión planteada.
- **0,5 puntos**, si de la respuesta se trasciende el conocimiento por parte del alumno de la cuestión planteada, aunque no se ajuste estrictamente en la definición dada.